

PIATTAFORMA AUTOCARRATA DOCAGE DA320

Altezza di lavoro Mt.20

La Piattaforma DA320 è una piattaforma doppio articolata che consente di superare gli ostacoli come per esempio sporgenze di edifici grazie anche ad un importante sbraccio orizzontale.

Ideale per compiere lavori di costruzione ed edilizia e per chi effettua manutenzioni come pittori e lattonieri. La possibilità di potersi districare tra le sporgenze di una parete o di un edificio è un valore aggiunto molto importante per chi deve effettuare lavori di manutenzione.

CARATTERISTICHE GENERALI

	Specifiche	
Altezza massima di lavoro	Mt. 20	
Altezza massima piano di calpestio	Mt. 18	
Sbraccio massimo di lavoro	Mt. 9,2	
Portata massima	Kg. 225	
Lunghezza totale automezzo	mm. 6.264	
Larghezza automezzo	mm. 2.100	
Altezza automezzo	mm. 2.850	
Patente di guida richiesta	B	

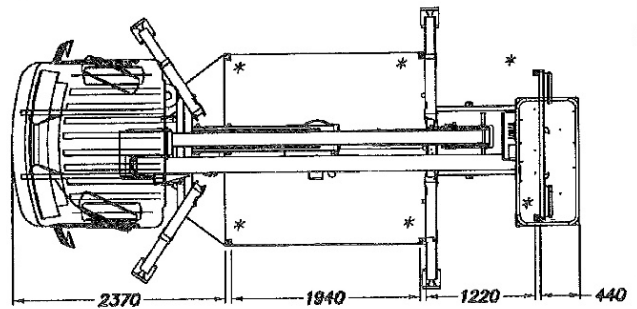
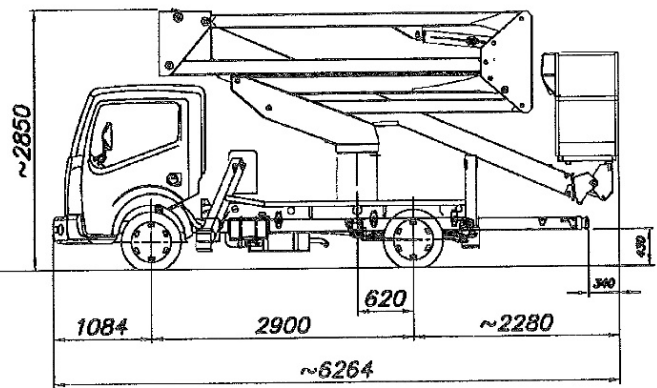
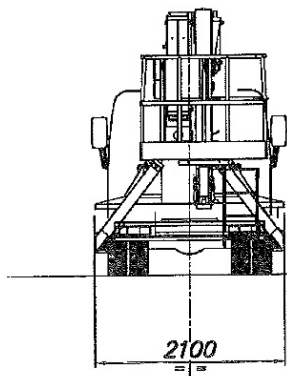
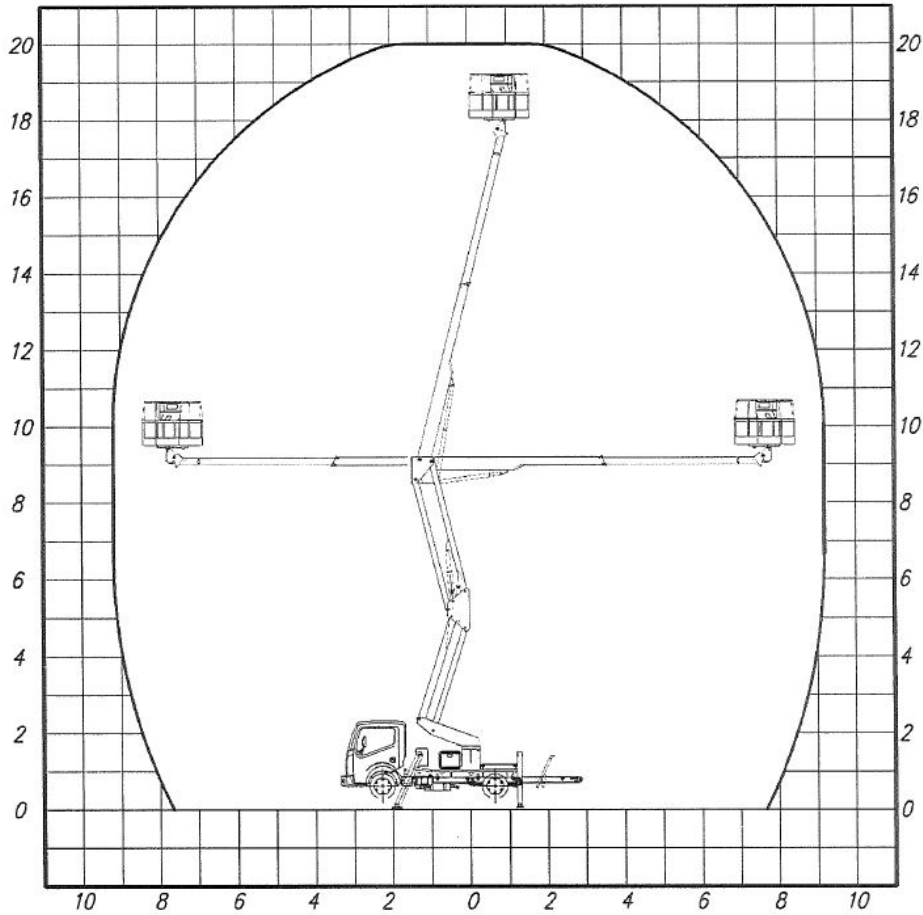
VERSATILITÀ

1	Alte prestazioni
2	Facilità di funzionamento
3	Impianto idraulico avanzato

ACCESSORI DISPONIBILI

	N.D.
	N.D.
	N.D.
	N.D.

AREA DI LAVORO



I dati e le dimensioni sono forniti a titolo indicativo e non impegnativo.
 Data and descriptions are approximate and not binding.
 Toutes les données et descriptions sont fournies à titre indicatif, sans engagement.
 Angaben und Beschreibungen sind nicht verbindlich.

*=Luci d'ingombro

PIATTAFORMA
 AERIAL WORKING PLATFORM
 SO-0022 (DA 320)

VEICOLO TRUCK
 NISSAN CABSTAR F24.35 130/2
 PASSO (WHEELB.) 2900 mm - PTT/GVM 3,5t

socage

CODICE N010.0589

DATA 24/06/09 MOD. C