
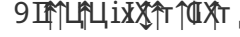

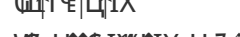

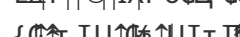
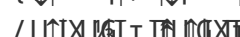





$\eta^a L = \beta^a \beta^{11} ! , L^a L \bar{u} = \beta \eta \varphi ! i^a e (14) \beta Z = !^1 \Rightarrow \Delta \eta^a Z \bar{u}$

$= \beta \cdot \eta ! , \dots ! \oplus L^a L \bar{u} = \beta \eta \varphi ! \varepsilon L \circ \varphi !^a L \oplus \beta^1 \bar{u} < \alpha \varepsilon = \alpha \beta^a ! , L \alpha \varepsilon^a L \beta , \dots q \alpha \chi ! , \beta$

- ∃ t  ∃  ∃  ∃  ∃  ∃  ∃  ∃  ∃ 

= ! α ε , L α ε , φ ! L ε L^1 L α ε^a c

	$\bar{u} \downarrow \text{oa} \dots a'' o$	
! R ₀ ← B A B ← A B z · R B → Ω	A (∑ z (* /	
! R ₀ ← B A B ← A B ↓ · B C Ω z · a B R ₀ ← Ω	A (∑ z (* /	
η Ω ← B B A B ← A B	S - (∑ z z z	
^a α (" o ← B ← Ω · B R ₀	A (∑ (* /	
^a B ← " o ← B	A (∑ (z z	
! R ₀ ← B	A (∑ (∞ ∞	
η o ← Ω ↓ o ← B ← Ω ← Ω	C E (∑ (∞ (z z	
Ū J A B a a · Ω A B → Ω ← Ω ← Ω ← B R ₀	A (∑ (z z /	

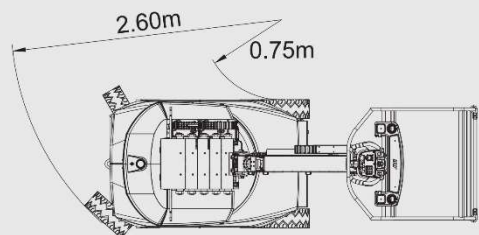
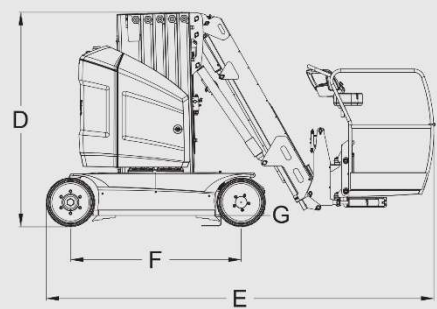
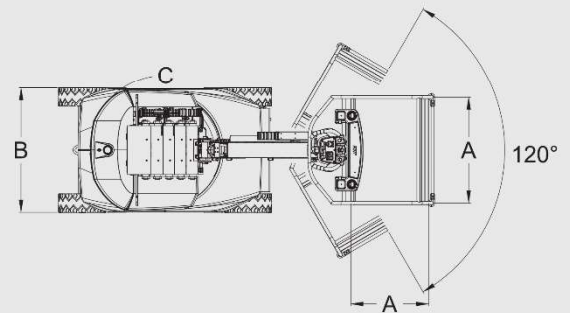
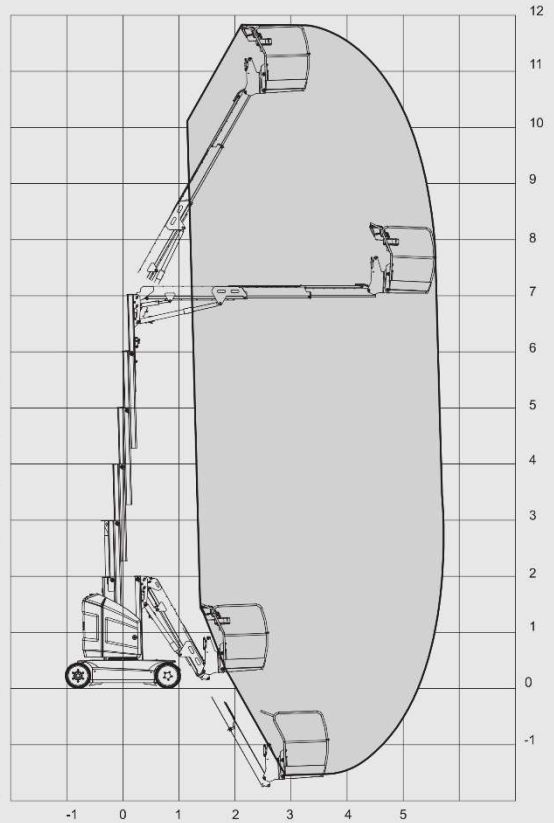
ε L α ε ! , q q 2

≡	α (o - α B - R B J · R ₀ ← B J · R · X · C ↓ α Ω · B
≠	Ū ← B J · R ← B ← Ω (o ← α ↓ o (a Ω A ↓ B ← B
∏	! - · R ₀ ← B J · R ₀ ← α J a B ← Ω a · C - Ω R B ← Ω B R ← " o ← B ← B B J · R ₀
∑	Ū α ↓ o R ₀ ← - o B o z · - B a · R ₀ ← B ← Ω ← Ω

! = = L ū ū B α q D α ū η β^1 φ q c

/	η Ω ← Ω (B A o C ← Ω a o ← Ω R ₀ ↓ o a ← Ω o a Ω (- Ω ← Ω ← Ω R ₀
*	D Ω ↓ · B → R a · X z · ← B ← B ← Ω (o
v	L ↓ α ↓ B - - · B ← B · C (B → a o R ₀ z · R C o o B ← B (B a ↑ α B
o	Ū o A ↓ R a o ← B C a · Ω o z B - - B C a · Ω C B → a o R ₀

Altezza di lavoro	12,65m
Altezza piattaforma	10,65m
Sbraccio orizzontale (con rotazione piattaforma)	6,05m
Altezza libera sotto piattaforma	7,12m
Rotazione (non continua)	345°
Portata - Piattaforma standard ¹	200kg
Jib – Lunghezza totale	4,14m
Jib – Tipo di articolazione	120° (+60° / -60°)
A. Dimensioni piattaforma (largh. x lungh.)	0,70m x 1,05m
B. Larghezza	1,20m
C. Ingombro di coda	13cm
D. Altezza	1,99m
E. Lunghezza (piattaforma standard)	3,65m
F. Passo ruote	1,60m
G. Luce da terra	10cm
Peso (piattaforma standard) ²	4.900 kg
Pressione massima esercitata al suolo	14,0 kg/cm ²
Velocità di traslazione – Abbassata	6,0 km/h
Velocità di traslazione – Sollevata	0,75 km/h
Raggio di sterzata - Esterno	2,60m
Raggio di sterzata - Interno	0,75m
Pendenza superabile	30%
Angolo di rampa	25%
Angolo di sterzata	60°
Angolazione massima consentita	3°
Ruote (gomma piena)	457mm x 178mm
Sistema elettrico	48V DC
Batterie (deep cycle)	48V - 260 A/hr
Caricabatteria	48V - 25A
Motori delle ruote	due motori AC
Freno	a disco
Motori elettrici	3,5kw - 48V DC
Serbatoio idraulico	15L
Cicli Peter Hird	74



¹ La capacità illustrata è di massimo 2 persone sia all'esterno che all'interno (12,5 m/se velocità del vento)

² Determinate opzioni o configurazioni specifiche potrebbero aumentarne il peso.