

## SALISCALE DOMINO - ZONZINI

### INNOVAZIONE PER TRASPORTO SU SCALE

Il Carrello Saliscale più facile e più sicuro.

Regola automaticamente l'inclinazione del carico.

- Distributori automatici
- Stufe, camini, caldaie
- Fotocopiatori
- Argani e centraline di ascensori
- Casseforti
- Quadri elettrici
- Mobili, elettrodomestici etc.

#### CARATTERISTICHE GENERALI

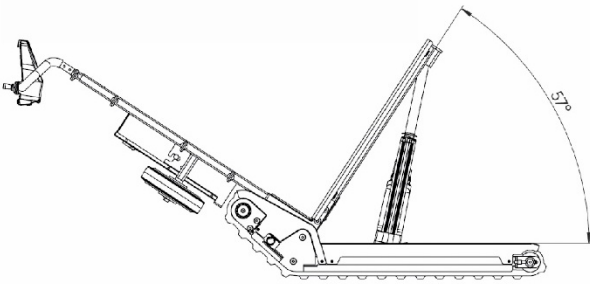
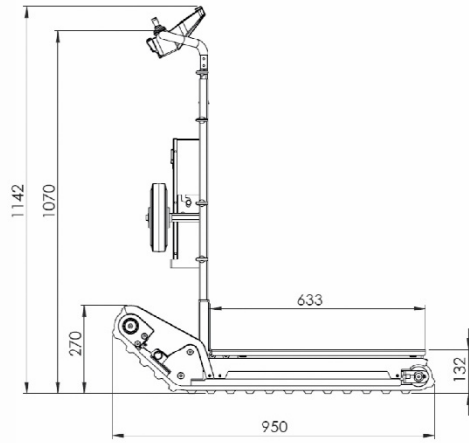
	Specifiche	
<b>Portata massima</b>	<b>Kg. 400</b>	
<b>Lunghezza totale</b>	<b>mm. 950</b>	
<b>Larghezza Totale</b>	<b>mm. 536</b>	
<b>Altezza Totale</b>	<b>mm. 1.142</b>	

#### VERSATILITÀ

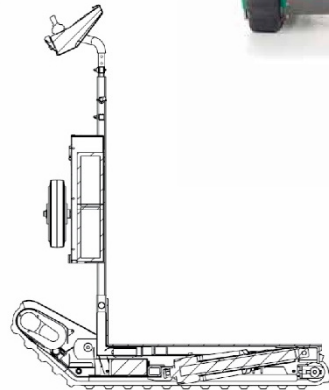
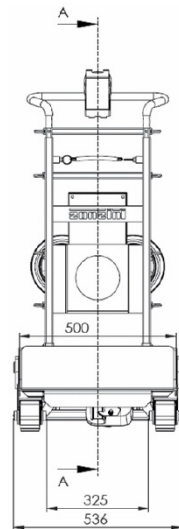
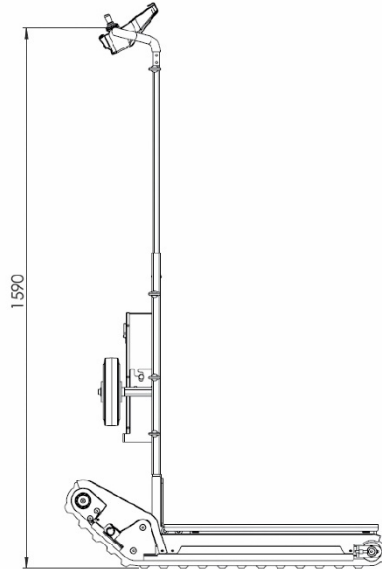
1	Manovra in spazi ristretti
2	Carico bilanciato
3	Facilità di funzionamento
4	Cingoli antiscivolo

#### ACCESSORI DISPONIBILI

	N.D.
	N.D.
	N.D.
	N.D.



Posizione massima inclinazione piano di carico



Sezione A-A